

EXGO

SLIDING ROOF SYSTEMS



SLIDING ROOF SYSTEM

- ▶ Optimum kargo hacmi
- ▶ Müşteri dostu, kolay kurulum
- ▶ Yüksek malzeme kalitesi
- ▶ Tak/Çıkar bağlantılarıyla kolay montaj ve değişim
- ▶ Özel tasarım hareket/kilit mekanizması sayesinde hızlı ve kolay kullanım
- ▶ Modüler tasarım
- ▶ Dorse uzunluğunun ort. %85-90 oranında açılma aralığı



- ▶ *Operation by one individual*
- ▶ *High - quality material and special surface treatment*
- ▶ *Resistance to all weather conditions*
- ▶ *Opened within few seconds*
- ▶ *Movement towards the front and the rear if required*
- ▶ *Pullrope closure with wedge*
- ▶ *Always reliable, developed for everyday use*
- ▶ *Extremely durable steel joints*



EXGO
SLIDING ROOF SYSTEMS

- ▶ *Optimized cargo space*
- ▶ *Customer friendly and flexible assembly*
- ▶ *Optimised manufacturing and weights*
- ▶ *Smooth handling*
- ▶ *Guaranteed fast and easy running even with a high roof load*



- ▶ Yüksek kaliteli çelikten imal edilen özel tasarım plaketer, araç salınım hareketlerindeki zorlanmalara karşı güçlü direnç göstermektedir.

- ▶ *Exgo sliding roof models offer improvements in the areas of volume, weight, comfort and price offer a visibly increase in flexibility and economy during transport operations.*



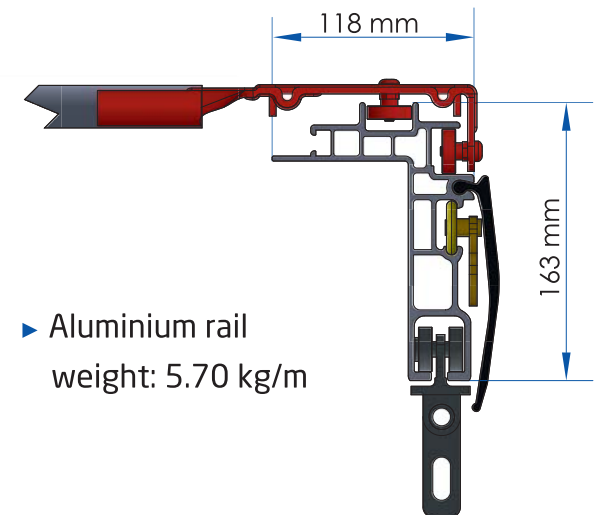
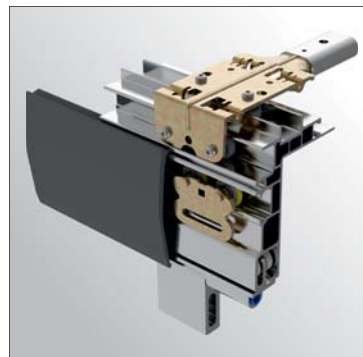
- ▶ Farklı araç tiplerine uyum sağlayabilmekte ve yükleme esnasında geniş alan yaratabilmektedir.

- ▶ *Max. self-supporting opening approx. 85-90% of the body length*

PROLINE



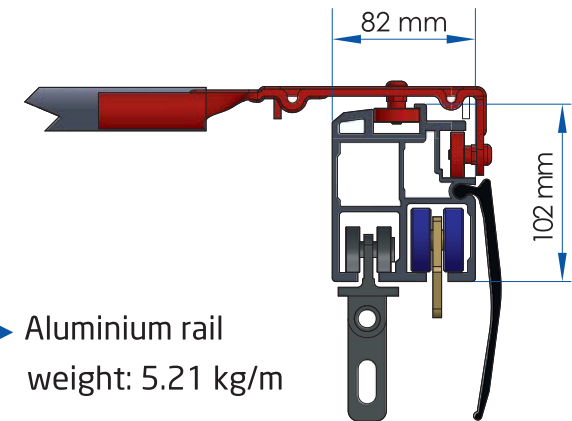
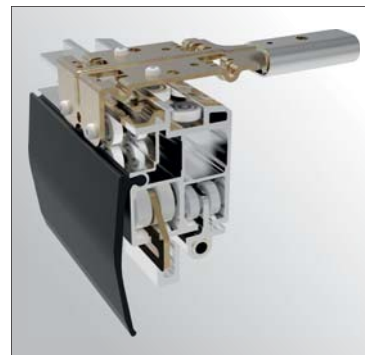
- ▶ Gümrüklenebilir
- ▶ Compatible with **TIR** regulations



SETLINE



EXGO
SLIDING ROOF SYSTEMS



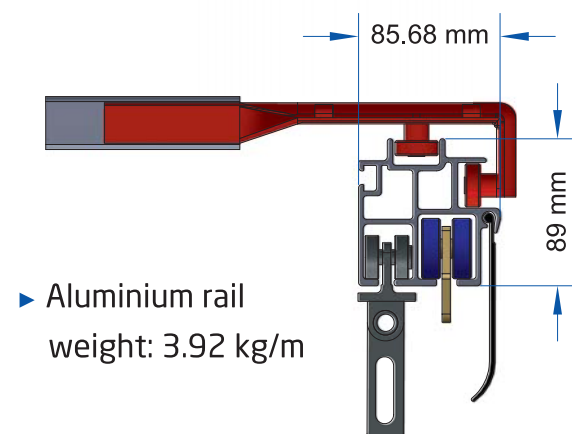
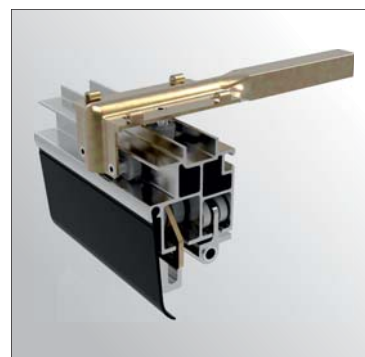
▶ Aluminium rail
weight: 5.21 kg/m

ECOLINE



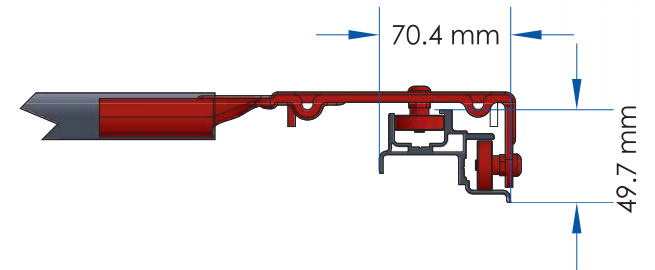
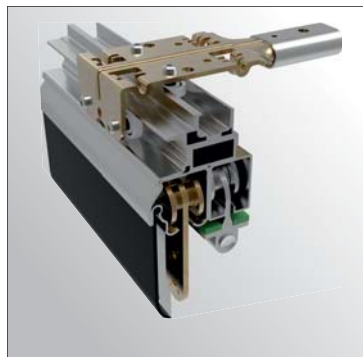
NEW
Model 2018
Light weight


Extremely
Light Weight



TOPLINE

EXGO
SLIDING ROOF SYSTEMS



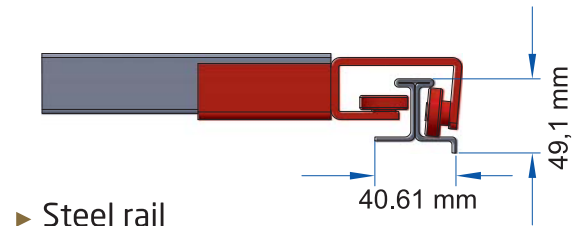
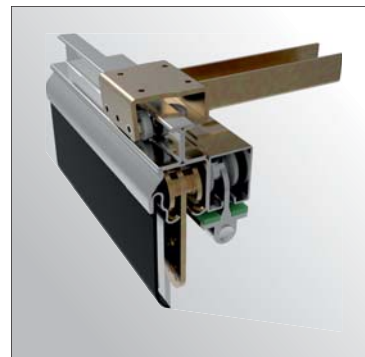
▶ Aluminium rail
weight: 1.42 kg/m

T-LINE



NEW
Model 2018
Steel Rail

- ▶ Yüksek kaliteli plastik katlama plakası
- ▶ *Extremely durable plastic folding plates*



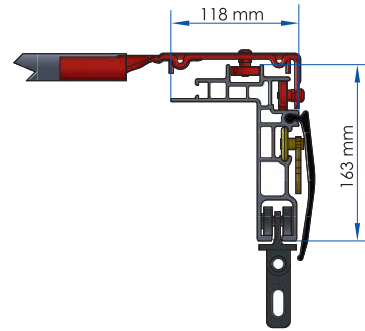
- ▶ Steel rail weight: 1.89 kg/m



Karşılaştırma Tablosu - Comparison Chart

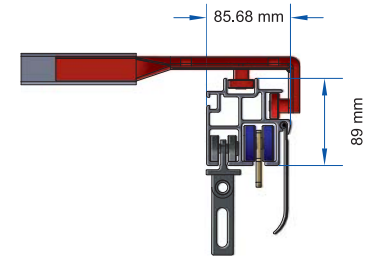
PROLINE

▶ Aluminium rail weight: 5.70 kg/m



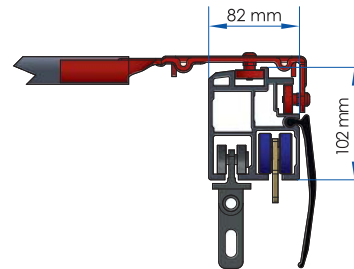
ECOLINE

▶ Aluminium rail weight: 3.92 kg/m



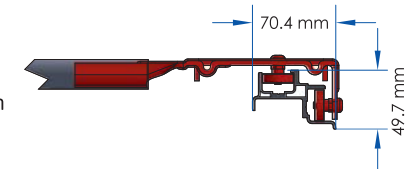
SETLINE

▶ Aluminium rail weight: 5.21 kg/m



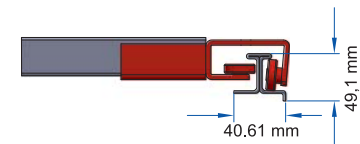
TOPLINE

▶ Aluminium rail weight: 1.42 kg/m

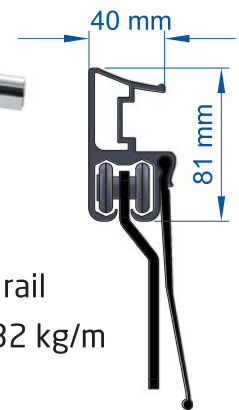


T-LINE

▶ Steel rail weight: 1.89 kg/m



HIGH - SPEED CURTAIN SYSTEMS



▶ Aluminium rail
weight: 2.32 kg/m

HIGH - SPEED CURTAIN SYSTEMS

EXGO
SLIDING ROOF SYSTEMS



- ▶ Hızlı ve pratik kurulum
- ▶ Aerodinamik yapısı itibariyle yüksek sürat
- ▶ Taşıma kapasitesinde artış
- ▶ Hafif yapısı ile yakıt ekonomisine katkı

- ▶ *Optimized cargo space*
- ▶ *Smooth handling*
- ▶ *High - quality material and special surface treatment*
- ▶ *Opened is within few seconds*
- ▶ *Always reliable, developed for everyday use*





DOST TEKNİK TEKSTİL VE KUYUMCULUK SAN. VE TİC. LTD. ŞTİ.

Merkez / Head Office

Nevzat Pisak Caddesi Doğu Sanayi Sitesi 4. Blok No.:2
Yenibosna - İSTANBUL / TURKEY
T :+90 212 551 00 66
F :+90 212 551 03 11
export@dostteknik.com
www.dostteknik.com

Şube / Branch

İ.M.Ç. 1.Blok No.:1518
Unkapanı - İSTANBUL / TURKEY

Fabrika 1- Depo / Warehouse - Factory 1

İstiklal Mahallesi 2638 Sokak No.:11
Kıraç Esenyurt - İSTANBUL / TURKEY

Fabrika 2 / Factory 2

İzmit Sanayi Sitesi 312 Blok No.:8
İzmit - KOCAELİ / TURKEY